

## • Technische Information

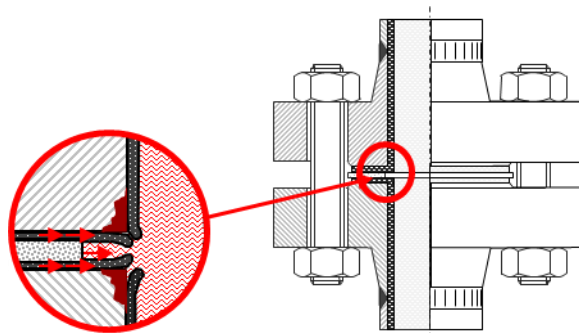


## • Flanschausführung für ausgekleidete oder beschichtete Apparate und Rohrleitungen

In Apparaten und Rohrleitungen werden zur Vermeidung von Korrosion Auskleidungen oder Beschichtungen verwendet. Mit Auskleidungen und Beschichtungen kann man eine massive Bauweise mit den meist teuren korrosionsbeständigen Stählen vermeiden. Sie können, je nach Anforderung, aus verschiedenen Werkstoffen hergestellt werden:

- Gummi
- PTFE
- GFK
- PE, PP, PVDF
- Epoxidharz
- Metall (Edelstahl, Nickel, ...)

Die Verwendung von Auskleidungen/Beschichtungen verlangt besondere Anforderungen an die Gestaltung der Flanschverbindungen. Es ist heutzutage immer noch üblich, die Beschichtung über die Dichtfläche zu führen (Abb.1).



**Abb.1: Auskleidung/Beschichtung über die Dichtleiste ausgeführt  
Achtung! Anwendung vermeiden!**

Die Auskleidung/Beschichtung ist in der Regel aus einem weicheren Werkstoff als die Flansche. Dies führt dazu, dass die Montagespannung der Schrauben stark eingeschränkt ist. Verwendete Dichtungen bestehen in der Regel aus sehr weichen Werkstoffen. Bei Gummierungen und PTFE-Auskleidungen werden die Schrauben häufig nur zwischen 5 und 15 ihrer Streckgrenze ausgelastet. Die anderen Beschichtungen lassen Schraubenauslastungen um 25 bis 30% zu. Dies ist abhängig von den geometrischen Verhältnissen. Höhere Schraubenauslastungen resultieren oft aus verhältnismäßig breiten Dichtflächen oder kleinen bzw. niedrig legierten Schrauben. Besonders bei weichen Auskleidungen/Beschichtungen besteht die Gefahr des Überpressens und damit des Fließens. Das Material fließt nach außen und nach innen. Innen besteht die Gefahr, dass es im Übergang von Dichtfläche zur Behälter-/Rohrwand

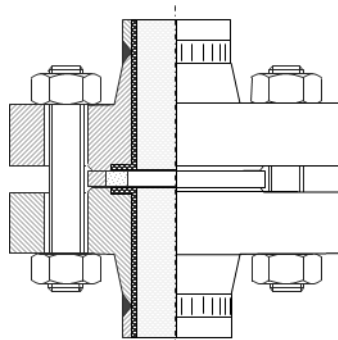
zu einem Aufstülpen des Materials kommt. Dies kann bis zum Aufbrechen an der Kante und damit zur Aufhebung des gewünschten Korrosionsschutzes führen, weil Medium durch die Risse hinter die Auskleidung/Beschichtung gelangt. So ausgeführte Flanschverbindungen entsprechen nicht mehr dem Stand der Technik. Es dürfte schwer fallen die Anforderungen, z.B. aus den technischen Regeln zur Betriebssicherheit TRBS 2141 und TRBS 2152-2/TRGS722 nach auf Dauer technisch dichten Verbindungen zu erfüllen. Noch schwieriger ist die Einhaltung der Anforderung der Druckgeräterichtlinie (2014/68/EU), des Produktsicherheitsgesetzes (ProdSG), des Arbeitsschutzgesetzes (ArbSchG), der Betriebssicherheitsverordnung (BetrSichV) und des Bundesimmissionsschutzgesetzes (BImSchG).

Sehen sie hierzu auch:

<http://www.flangevalid.com/uploads/dichtungen/Dichtungsauswahl.pdf>

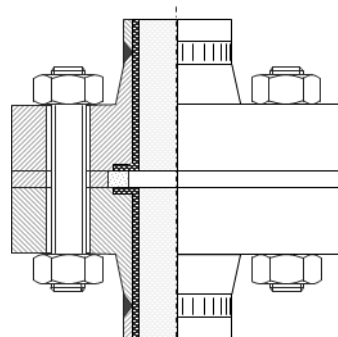
<http://www.flangevalid.com/uploads/dichtungen/DichtungsauslegungNachTRBS2141Teil3.pdf>

Mit einem einfachen konstruktiven Eingriff kann die Schraubenauslastung optimiert werden. Die Flansche oder Deckel erhalten in der Dichtleiste einen Rücksprung. Die Tiefe richtet sich nach der Dicke der Auskleidung/Beschichtung (Abb.2).



**Abb.2: richtig ausgeführte Auskleidung/Beschichtung bilden  
mit der restlichen metallischen Dichtfläche eine Ebene**

Zur weiteren Optimierung kann/soll die Dichtung mit einem Stützring versehen werden (Abb.2). Damit wird der größere Teil der Schraubenkraft über den metallischen Teil der Dichtfläche und dem Stützring abgeleitet. Das eigentliche Dichtelement und die Auskleidung/Beschichtung können unter optimalen Verhältnissen im Kraftnebenschluss verwendet werden. Es ist hierdurch möglich, die Forderungen des BImSchG §§ 5 und 22 nach Emissionsminimierung durch Verwendung entsprechend hochwertiger Dichtungen, die vorher nicht eingesetzt hätten werden können, zu erfüllen.



**Abb.3: Ausführung der Dichtverbindung in Blocklage**

Technisch noch hochwertiger ist eine Ausführung der Flanschverbindung in Blocklage (Abb.3). Dichtverbindungen in Blocklage erlauben die Anwendung von Drehmomentschrauben und eine Kontrolle über den Drehwinkel. Dies ist bei nachgiebigen, nicht biegesteifen Flanschkonstruktionen nur mit sehr großem Aufwand an die Ermittlung des Flanschverhaltens möglich. Setzprozesse aus fließenden Dichtungen gibt es nicht. Mehrfaches Nachziehen der Schrauben bei der Montage oder gar nach dem Setzen, nach dem ersten Erwärmen der Flanschverbindung, sind nicht erforderlich.

Die Ausführung der Flanschverbindung in Blocklage lässt selbstverständlich auch weitere Optimierungen, z.B. kompakte Flanschverbindungen (Abb.4) zu.

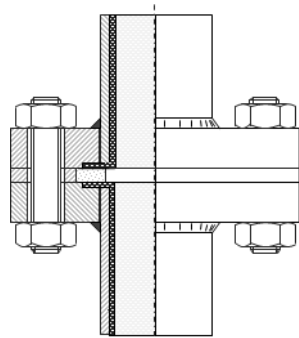


Abb.4: kompakte Flanschverbindung  
mit Auskleidung/Beschichtung

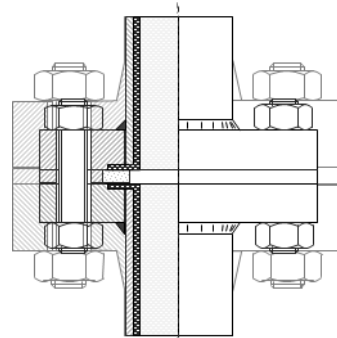


Abb.5: Größenvergleich einer genormten  
zu einer kompakten Flanschverbindung

Mit diesen Verbindungen können Material- und Gewichtseinsparungen von 50 bis zu 75% erreicht werden (Abb.5). Es ist sinnvoll mehr kleinere oder festere Schrauben zu verwenden, dies erleichtert die Montage. Es gilt zu beachten, dass übliche Drehmomentschlüssel nach den berufsgenossenschaftlichen Regeln nicht über 400 Nm eingesetzt werden dürfen. Damit können niedrig legierte Schrauben (5.6 oder A2/A4-50) bis max. M27, Schrauben mittlerer Festigkeit (25CrMo4, A2/A4-70) noch bis max. M24 und Schrauben hoher Festigkeit (21CrMoV5-7, 8.8, 42CrMo4) bis max. M20 sinnvoll angezogen werden. Für größere Schrauben werden entsprechende Werkzeuge, wie elektrische, pneumatische oder hydraulische Schrauber benötigt. Auch diese Tatsache spricht für kompakte Flanschverbindungen.

Die Ausführung von Deckeln und Revisionsöffnungen (Mannlöchern) wird dem jeweiligen System angepasst vorgenommen (Abb.6).

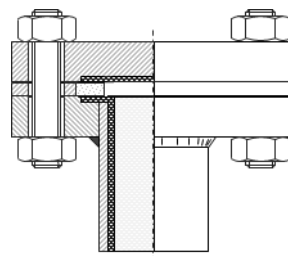


Abb.6: Ausführung einer Deckelverbindung

Flanschverbindungen nach der Ausführung in Abbildung 1 sind zu vermeiden oder sollten, falls vorhanden, umgerüstet werden. Die Ausführung der Flanschverbindungen nach den Abbildungen 2 bis 5 führt zu betriebssicheren Dichtsystemen, die allen Anforderungen an betriebl-

cher Sicherheit und Umweltschutz erfüllen. Die Monteure könne schon optisch an den spaltfreien Fugen die sichere Funktion einer so ausgeführten Dichtverbindung erkennen. Die richtig ausgeführten Flanschverbindungen senken die Montagekosten, reduzieren Kontroll- und Wartungsaufwand, erhöhen die Betriebssicherheit und steigern die Erträge.

Weitere interessante Informationen zu verschiedenen Themen finden Sie auf der Homepage [www.flangevalid.com](http://www.flangevalid.com).

Zur technischen Beratung stehe ich Ihnen selbstverständlich gerne auch kurzfristig persönlich zur Verfügung.

Mit freundlichen Grüßen aus Bremen  
Peter Thomsen

**Haftungsausschluss:**

Die Inhalte der Regeln sind zum Teil zitiert, zum Teil in den Worten der Regeln wiedergegeben, die Anmerkungen und Auslegungen beruhen auf langjähriger Erfahrung, dienen der Entscheidungshilfe und begründen keinen Anspruch auf Gewährleistung.

© Peter Thomsen / ®flangevalid

Stand 30.06.2019